

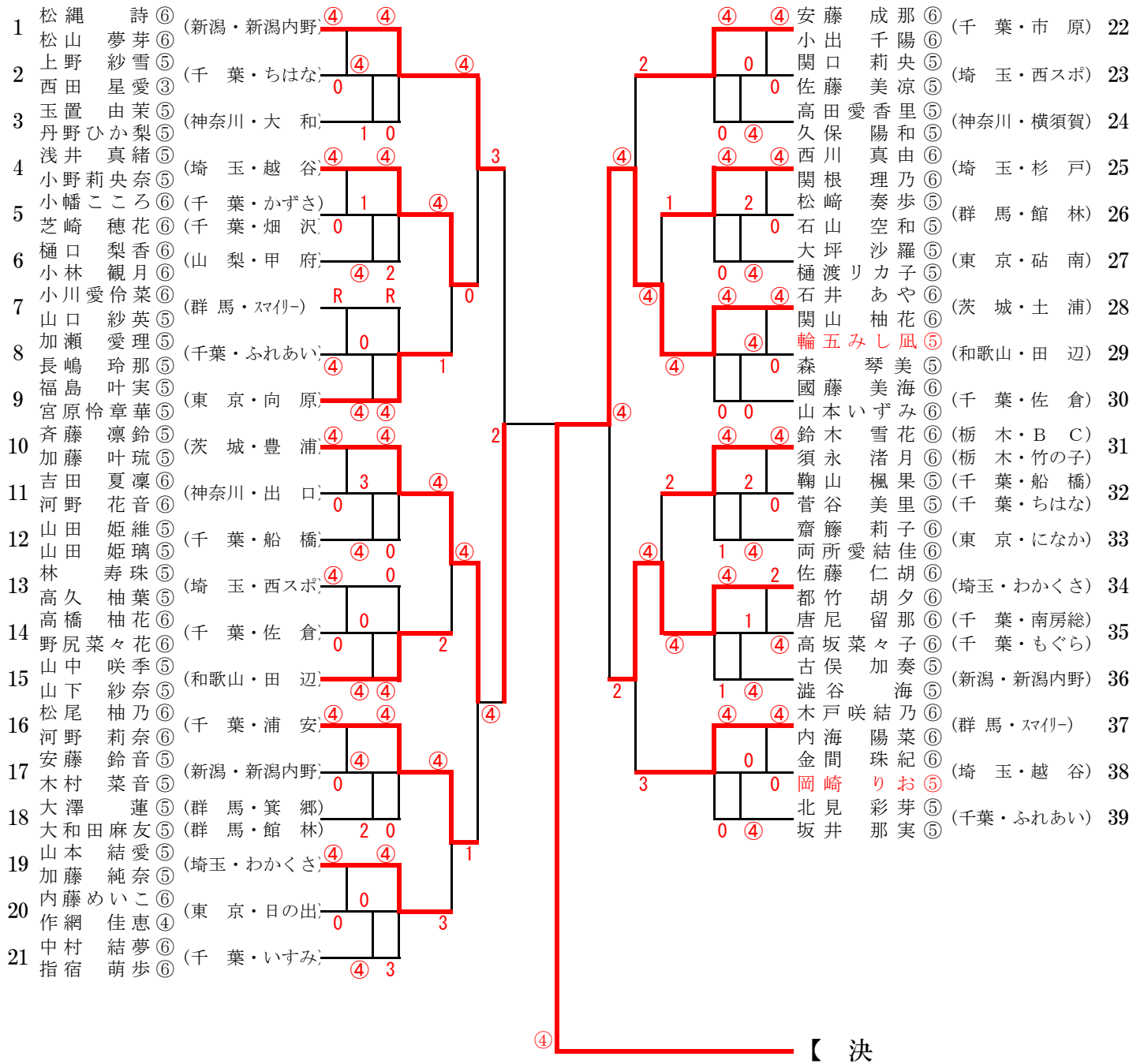


ジュニア・ハイ



No.1~No.39 第10会場
(準決勝より第10会場)

《トーナメント 女子・個人》



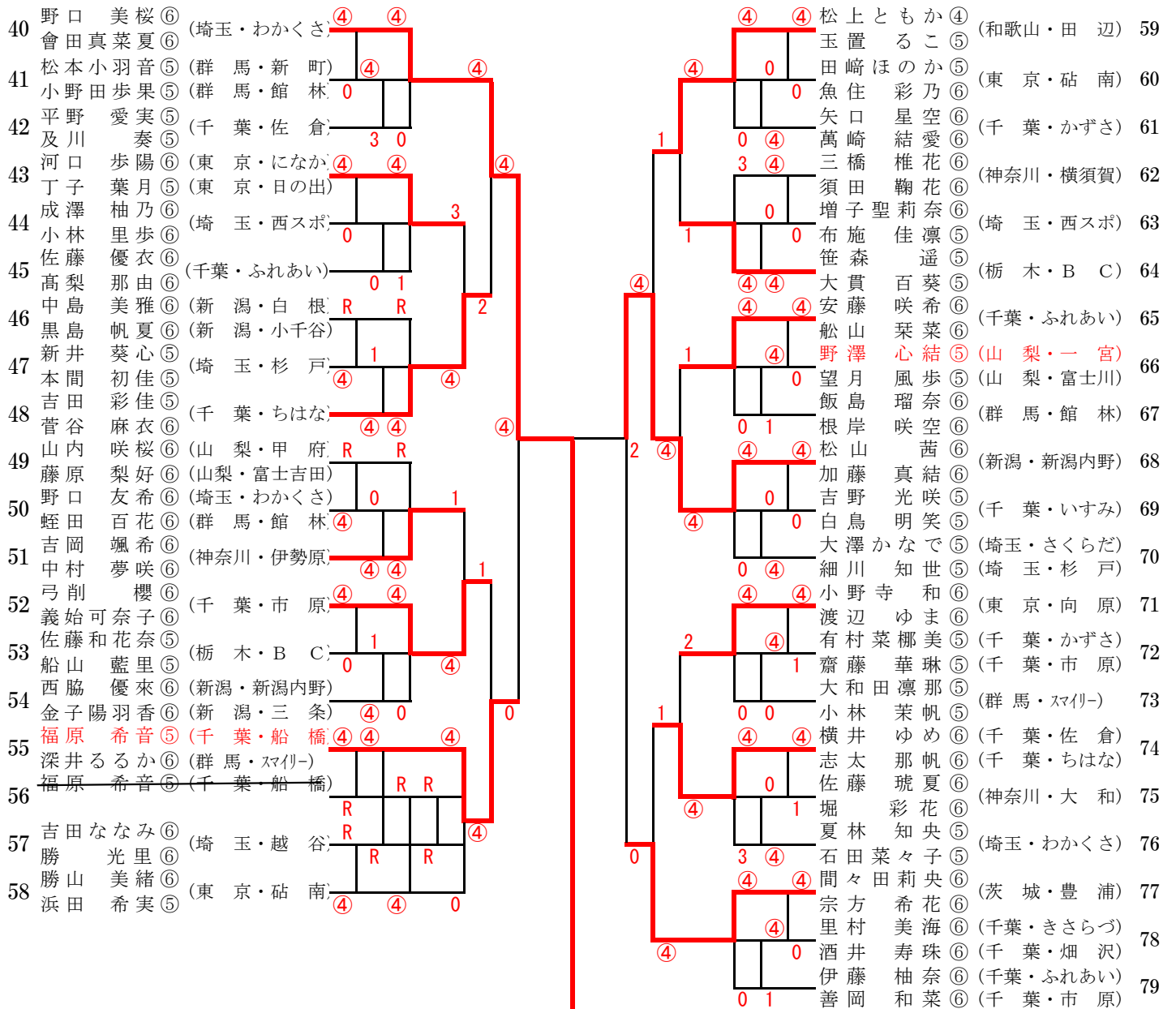


ジュニア・ハイ



No.40~No.79 第4会場
(準決勝より第10会場)

《トーナメント 女子・個人》



勝] _____ 2